

ЗАКАЗАТЬ

ГЛОБУС



Адаптер «АС-485»

**Руководство
по эксплуатации**

04.1.04.00.00 РЭ

Адаптер «АС-485» (далее – адаптер) разработан и производится ООО «Глобус».

Адаптер содержит запатентованные и патентуемые объекты промышленной собственности. Воспроизведение (изготовление, копирование) адаптера любыми способами как в целом, так и по составляющим (включая программное обеспечение) может осуществляться только по лицензии ООО «Глобус».

Модификации адаптера могут отличаться внешними габаритными размерами и типами разъемов для подключения к другим устройствам.

Изготовитель оставляет за собой право вносить конструктивные изменения, не ухудшающие метрологические характеристики, без уведомления заказчика. Отдельные изменения, связанные с дальнейшим совершенствованием адаптера, могут быть не отражены в настоящем издании.

РОССИЯ

**308023, г. Белгород, ул. Садовая, 45-А
тел/факс +7 (4722) 26-42-50, 26-18-46, 31-33-76**

СОДЕРЖАНИЕ

1 ОПИСАНИЕ И РАБОТА	4
1.1 НАЗНАЧЕНИЕ.....	4
1.2 ТЕХНИЧЕСКИЕ ДАННЫЕ	4
1.3 УСТРОЙСТВО И ПРИНЦИП РАБОТЫ	5
1.4 КОМПЛЕКТНОСТЬ	6
1.5 МАРКИРОВКА И ПЛОМБИРОВАНИЕ	6
2 ИСПОЛЬЗОВАНИЕ ПО НАЗНАЧЕНИЮ.....	7
2.1 РАЗМЕЩЕНИЕ И МОНТАЖ	7
2.2 СДАЧА В ЭКСПЛУАТАЦИЮ	7
2.3 ПОДГОТОВКА К РАБОТЕ	7
2.4 ПОРЯДОК РАБОТЫ	8
2.5 МЕРЫ БЕЗОПАСНОСТИ.....	9
3 ТЕХНИЧЕСКОЕ ОБСЛУЖИВАНИЕ.....	9
4 ХРАНЕНИЕ И ТРАНСПОРТИРОВАНИЕ.....	10
4.1 ПРАВИЛА ХРАНЕНИЯ	10
4.2 УСЛОВИЯ ТРАНСПОРТИРОВАНИЯ	10
5 ГАРАНТИИ ИЗГОТОВИТЕЛЯ	11
6 СВЕДЕНИЯ ОБ УПАКОВКЕ.....	11
7 СВЕДЕНИЯ О ПРИЕМКЕ	11
8 ФОРМЫ УЧЕТА	12
8.1 РЕГИСТРАЦИЯ НАСТРОЙКИ.....	12
8.2 УЧЕТ ТЕХНИЧЕСКОГО ОБСЛУЖИВАНИЯ	12
8.3 СВЕДЕНИЯ О ХРАНЕНИИ.....	12
8.4 СВЕДЕНИЯ ОБ ЭКСПЛУАТАЦИИ.....	13
8.5 УЧЕТ РАБОТЫ.....	13
8.6 УЧЕТ НЕИСПРАВНОСТЕЙ И РЕКЛАМАЦИЙ	14
8.7 СВЕДЕНИЯ О ЗАВОДСКОМ ПЛОМБИРОВАНИИ.....	14
ПРИЛОЖЕНИЕ А – ЧЕРТЕЖ ОБЩЕГО ВИДА АДАПТЕРА.....	15
ПРИЛОЖЕНИЕ Б – СХЕМА ПОДКЛЮЧЕНИЯ АДАПТЕРА.....	16
ПРИЛОЖЕНИЕ В – ПРИМЕР ЗАПОЛНЕНИЯ РЕКЛАМАЦИОННОГО АКТА.....	17
ПРИЛОЖЕНИЕ Г – КАРТА АДРЕСОВ РЕГИСТРОВ MODBUS	18
ПРИЛОЖЕНИЕ Д – ИЗВЕЩЕНИЕ О МОНТАЖЕ	19

Руководство по эксплуатации (далее – РЭ) содержит основные технические характеристики, а также сведения по монтажу, эксплуатации, транспортированию, хранению, ремонту, изучению устройства, принципов работы и технического обслуживания и другие данные для квалифицированного монтажа и эксплуатации адаптера. Изучение обслуживающим персоналом настоящего РЭ является обязательным условием квалифицированной и надежной эксплуатации адаптера.

1 ОПИСАНИЕ И РАБОТА

1.1 Назначение

1.1.1 Адаптер предназначен для объединения вычислителей «Ирга-2» или «Ирга-2.3» (далее – вычислители) в информационную сеть (далее – сеть) с физическим интерфейсом передачи данных RS-485. Адаптер также позволяет подключать к информационной сети IBM-PC-совместимый персональный компьютер (далее – ПК) или модем.

1.1.2 Объединение вычислителей в сеть позволяет:

- при подключении HAES-совместимого модема (далее – модема) производить передачу информации с любого из вычислителей, находящихся в сети, через телефонную линию на удаленный ПК;

- при подключении ПК, имеющего один свободный СОМ-порт, производить конфигурирование, тестирование и мониторинг сети, централизованный мониторинг, съем архивной и настроенной информации, ведение базы данных настроек, архивов, историй вмешательств и другой информации объединенных в сеть вычислителей.

1.1.3 Сетевой протокол адаптеров – Modbus RTU. Сеть с протоколом Modbus RTU имеет одно главное устройство (адаптер) и одно или несколько подчиненных. Максимальное количество адаптеров в сети – 32.

1.1.4 К главному адаптеру может подключаться или ПК, или модем.

1.1.5 Для работы с сетью на подключенном к главному адаптеру ПК должно быть установлено соответствующее программное обеспечение (далее – ПО).

1.2 Технические данные

1.2.1 Эксплуатационные показатели

1.2.1.1 Адаптер соответствует требованиям комплекта конструкторской документации 04.1.04.00.00.

1.2.1.2 Вид климатического исполнения по ГОСТ 15150 соответствует группе исполнения **У**, **категория 3.1**, для работы при температуре от минус 40 до плюс 60 °С. Адаптер устойчив к воздействию относительной влажности окружающего воздуха до 98 % при плюс 35 °С и более низких температурах без конденсации влаги.

1.2.1.3 Электрическое питание адаптера осуществляется от источника напряжения от 12 до 24 В. Потребляемая мощность не более 3 Вт.

1.2.1.5 Максимальная длина линии связи:

- по интерфейсу RS-485 – не более 1 500 м;

- по интерфейсу RS-232 – не более 15 м.

1.2.1.4 Адаптер устойчив к воздействию внешнего магнитного поля напряженностью не более 400 А/м; а также к воздействию вибрации с частотой 25 Гц и амплитудой не более 0,1 мм.

1.2.1.5 Режим работы адаптера – непрерывный, круглосуточный.

1.2.1.6 Адаптер относится к восстанавливаемым, неремонтируемым в условиях эксплуатации изделиям.

1.2.1.7 Полный установленный срок работы адаптера – 12 лет. Средняя наработка на отказ – 70 000 часов.

1.2.1.8 Габаритные размеры адаптера не более 105×70×60 мм.

Масса адаптера не более 0.2 кг.

1.2.2 Параметры входных сигналов и внешнего интерфейса

1.2.2.1 Работа с вычислителем «Ирга-2»

Вычислитель «Ирга-2» подключается к адаптеру через разъем «RS-232» и стандартный кабель COM-порта. Адаптер поддерживает обмен данными с вычислителем по интерфейсу RS-232 на скорости 9 600 бит/с.

1.2.2.2 Работа с вычислителем «Ирга-2.3»

Вычислитель «Ирга-2.3» подключается к адаптеру через разъем «RS-232» и поставляемый отдельно кабель COM-порта для вычислителей «Ирга-2.3» или через клеммы 13-16 (Приложение Б). Адаптер поддерживает обмен данными с вычислителем по интерфейсу RS-232 на скорости 9 600 бит/с.

1.2.2.3 Работа с принтером

Принтер может подключаться к главному адаптеру (исполнение 1 или 3) через разъем «АСП1» (при его наличии) и дополнительный адаптер печати АСП1, который имеет выход LPT-порта. Адаптер АСП1 позволяет производить печать непосредственно на подключенном к адаптеру принтере. Разъем «АСП1» устанавливается по специальному заказу.

1.2.2.4 Работа с модемом

Модем подключается к главному адаптеру через разъем «RS-232» и кабель, входящий в комплект поставки модема. Адаптер поддерживает обмен данными с модемом через интерфейс RS-232 на скорости до 9 600 бит/с.

1.2.2.5 Работа с ПК

ПК подключается к главному адаптеру через разъем «RS-232» (интерфейс RS-232) и кабель для COM-порта и поддерживает обмен данными на скорости до 115 200 бит/с.

1.2.2.6 Сеть RS-485

Адаптер подключается к сети с физическим интерфейсом RS-485 через клеммы 5, 6, 7 (Приложение Б). Адаптер при работе с трехпроводной линией связи должен быть заземлен. Адаптер имеет клеммы для подключения согласующих резисторов согласно спецификации RS-485 и имеет переключатель для включения внутреннего терминального резистора.

1.2.3 Исполнение

Адаптер согласно ГОСТ Р 52931:

- по виду энергии – электрический;
- по эксплуатационной законченности – третьего порядка;
- по защищенности от воздействия окружающей среды – IP43;
- по устойчивости к температуре и влажности окружающего воздуха – В4;
- по устойчивости к воздействию атмосферного давления – P2;
- по устойчивости к механическим воздействиям – L2.

1.3 Устройство и принцип работы

1.3.1 Сведения о конструкции

1.3.1.1 Корпус адаптера изготовлен из материала, не поддерживающего горение. Общий вид адаптера представлен в Приложении А.

1.3.1.2 В корпусе размещена печатная плата с элементами.

1.3.1.3 На верхней и нижней панелях корпуса расположены:

- разъем DRB-9 «RS-232» – для соединения по интерфейсу RS-232;
- переключатель «Т» - для включения терминального резистора;
- переключатель «П» - для включения режима настройки адаптера;

- клеммы для подключения:
 - согласующих резисторов – с 1 по 4;
 - трехпроводной линии связи – с 5 по 7;
 - защитного заземления – 8;
 - источника питания – 9, 10;
 - вычислителя «Ирга-2.3» – с 11 по 14.

1.3.1.4 На лицевую панель корпуса выведены индикаторы режимов работы:

- прием – «RX»;
- передача – «TX».

1.3.2 Принцип работы

1.3.2.1 Адаптеры соединяются, используя принцип «главный-подчиненный», при котором только одно устройство (главное) может инициировать передачу (инициировать запросы). Другие устройства (подчиненные) передают запрашиваемые главным устройством данные или выполняют запрашиваемые действия.

1.3.2.2 Главный адаптер может адресоваться к индивидуальному подчиненному или может инициировать широковещательную передачу сообщения на все подчиненные устройства. Подчиненное устройство возвращает сообщение в ответ на запрос, адресуемый именно ему. Ответы не возвращаются при широковещательном запросе от главного. Обмен информацией происходит блоками (фреймами).

1.4 Комплектность

1.4.1 Комплект поставки адаптера соответствует таблице 1.

Таблица 1 – Комплект поставки адаптера

Составные части	Количество
Адаптер «АС-485»	1
Кабель интерфейса RS-232	1
Руководство по эксплуатации	1
Ящик укладочный	1
Блок питания*	*
Компакт-диск с ПО*	*
Согласующие резисторы*	*

* Поставляется по дополнительному заказу

1.5 Маркировка и пломбирование

1.5.1. Адаптер маркируется специальными этикетками на корпусе, в которых содержится информация о наименовании адаптера, его заводском номере, названии страны и предприятия-изготовителя, дате изготовления, а также обозначения коммутационных разъемов и клемм. Этикетки наносятся на лицевую (верхнюю) и боковые панели адаптера.

1.5.2. Корпус адаптера подлежит пломбированию неснимаемыми наклейками, номера которых регистрируются в таблице 8.7.

2 ИСПОЛЬЗОВАНИЕ ПО НАЗНАЧЕНИЮ

2.1 Размещение и монтаж

2.1.1 Монтаж и установка адаптера должны проводиться квалифицированными специалистами в строгом соответствии с настоящим паспортом. Лица, обслуживающие адаптер, должны пройти обучение и сдать экзамен по обслуживанию на предприятии-заказчике.

2.1.2 При распаковке адаптера следует руководствоваться надписями на транспортной таре. После вскрытия упаковки проверить комплектность адаптера и выдержать его в сухом отапливаемом помещении не менее 24 часов до начала эксплуатации.

2.1.3 Эксплуатацию адаптера производить только при наличии всех эксплуатационных документов, убедившись, что адаптер не имеет внешних повреждений, а комплектность соответствует Таблице 1. При наличии дефектов составляется акт и с рекламацией направляется:

- при нарушении упаковки – транспортной организации;
- при дефектах адаптера или нарушении комплектности – поставщику.

2.1.4 При выборе места установки адаптера необходимо обеспечить следующие условия:

- температура окружающего воздуха от минус 40 до плюс 60 °С;
- относительная влажность до 98 % при температуре окружающего воздуха 35 °С;
- отсутствие в воздухе агрессивных газов, паров щелочей, кислот, примесей аммиака, сернистых соединений и других веществ, вызывающих коррозию.

2.1.5 Установка адаптера настенная или настольная. При монтаже необходимо обеспечить свободный доступ к разъемам и клеммам на корпусе.

2.1.6 Электрический монтаж проводится в соответствии с требованиями настоящего РЭ и согласно Приложению Б.

2.1.7 Линия связи должна отвечать спецификации на линию связи интерфейса RS-485.

2.1.8 По завершению монтажа необходимо заполнить и отправить почтой на предприятие-изготовитель извещение (форма приведена в Приложении Д).

2.2 Сдача в эксплуатацию

2.2.1 При сдаче в эксплуатацию следует убедиться, что на каждом изделии нанесены надписи с указанием:

- наименования адаптера;
- заводского номера и даты изготовления;
- наименований индикаторов режимов работы;
- обозначений разъемов и клеммных соединителей.

2.3 Подготовка к работе

2.3.1 Убедиться, что монтаж выполнен в соответствии с разделом 2.1 и Приложением Б данного РЭ.

2.3.2 При необходимости переключатель «Т» перевести в положение «ON».

2.3.3 Перед подачей напряжения питания на клеммы адаптера 9, 10 необходимо убедиться в правильности его подсоединения к линии связи, заземлению, вычислителю, компьютеру и другому оборудованию.

2.3.4 Подключить кабель интерфейса RS-232 к разъему «COM» компьютера и разъему «RS-232» адаптера. Установить переключатель «П» для перевода адаптера в режим программирования в положение «ON». При этом должен засветиться индикатор «PRN». Для программирования адаптера следует запустить ПО **MBCarry.exe**, при этом откроется окно, показанное на рис. 1.

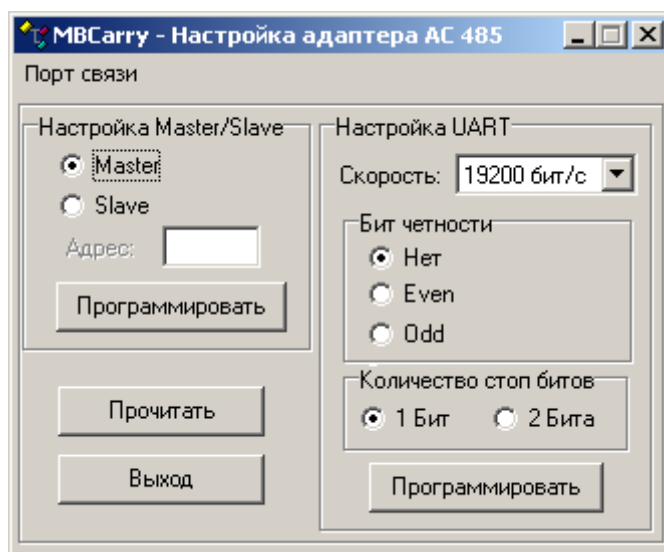


Рисунок 1 – Рабочее окно программы **MBCarry.exe**

2.3.4.1 Параметры настройки, изменяемые программой:

- выбор режима – «ведущий/подчиненный» («Master/Slave»);
- установка адреса подчиненного адаптера в диапазоне от 1 до 247;
- выбор скорости передачи;
- выбор формата символа.

2.3.4.2 Сначала следует выбрать режим – «Master» или «Slave». Если выбран режим «Slave», следует указать его адрес, затем нажать кнопку «Программировать» в блоке **Настройка Master/Slave**.

2.3.4.3 Далее следует установить параметры передачи данных. Скорость передачи рекомендуется устанавливать равной **19200** бит/с, бит четности – «**Нет**», количество стоп-битов – «**1**». Затем нажать кнопку «Программировать» в блоке **Настройка UART**. После этого адаптер запрограммирован. Имеющиеся значения параметров можно прочитать из адаптера, щелкнув на кнопке программы «Прочитать».

2.3.4.4 Для возврата адаптера в рабочий режим переключатель «П» следует установить в положение «OFF».

2.4 Порядок работы

2.4.1 Перед подачей питания на адаптер убедитесь в соответствии его установки и монтажа указаниям, изложенным в пункте 2.1 настоящего РЭ.

2.4.2 При работе с модемом: подключите модем к разъему «RS-232» адаптера посредством кабеля модема. Подключите модем к телефонной линии. Включите питание адаптера и модема.

2.4.3 При работе с ПК: подключите кабель COM-порта к одному из свободных разъемов COM-порта ПК и к разъему «RS-232» адаптера. Включите питание адаптера, включите ПК. На ПК должно быть установлено специальное ПО, которое может входить в комплект поставки адаптера.

2.4.4 При наличии питания адаптера и правильном подключении адаптера к сети RS-485 на его корпусе будут светиться диоды «RX» и «TX».

2.4.5 При работе сети диоды «RX» и «TX» будут мигать.

2.4.6 Карта адресов регистров MODBUS приведена в Приложении Г.

ВНИМАНИЕ! При работе адаптер ограничивает время выхода вычислителя «Ирга-2» из режима измерения (~ 20 с). Таким образом, для работы с вычислителем «Ирга-2» в режимах «Печать», «Просмотр архивов», «Системное меню», «Технологический режим» необходимо разъединить вычислитель «Ирга-2» и адаптер (кабель СОМ) или обесточить адаптер.

2.5 Меры безопасности

2.5.1 Все работы по монтажу, демонтажу, устранению дефектов, подключению внешних цепей производить только согласно маркировке и при отключенном напряжении питания.

2.5.2 К монтажу, демонтажу, эксплуатации и техническому обслуживанию должны допускаться только лица, изучившие данное РЭ, прошедшие инструктаж по технике безопасности на рабочем месте.

3 ТЕХНИЧЕСКОЕ ОБСЛУЖИВАНИЕ

3.1 Адаптер конструктивно безопасен. Ввод в эксплуатацию и техническое обслуживание проводится предприятием-изготовителем или уполномоченной им организацией. При соблюдении правил и условий эксплуатации обеспечивается надежная длительная работа без специального технического обслуживания.

3.2 Эксплуатация адаптера должна осуществляться в соответствии с требованиями данного РЭ, а промежуточные этапы должны и фиксироваться в соответствующих разделах РЭ за подписью лица, назначенного приказом по предприятию ответственным за содержание и эксплуатацию. Ответственность за содержание адаптера несет технический руководитель эксплуатирующей организации.

3.3 В процессе эксплуатации адаптер периодически (не реже одного раза в месяц) должен проверяться на предмет целостности конструкции, наличия крепежей, надписей и др.

3.4 Неисправности, обнаруженные при эксплуатации, заносятся в соответствующие формы настоящего РЭ. При выявлении неисправностей необходимо заполнить и отправить в адрес предприятия-изготовителя рекламационный акт (форма акта приведена в Приложении В).

3.5 Проведение работ по устранению неисправностей допускается только после отключения адаптера.

4 ХРАНЕНИЕ И ТРАНСПОРТИРОВАНИЕ

4.1 Правила хранения

4.1.1 Правила хранения адаптера должны соответствовать ГОСТ 15150. Общие требования к хранению по ГОСТ Р 52931. Адаптер не должен подвергаться механическим воздействиям, загрязнению и действию агрессивных сред. Гарантийный срок хранения при выполнении условий данного раздела 6 месяцев со дня изготовления.

4.1.2 Упаковка обеспечивает сохранность адаптера при погрузочно-разгрузочных работах, транспортировании и хранении, а также защиту от воздействия климатических факторов (не хуже 8(ОЖ) ГОСТ 15150) в части механических нагрузок не хуже С по ГОСТ 23216, по прочности и по защите от воздействия климатических факторов по ГОСТ 23216. Срок хранения в транспортной таре не ограничивается, при этом тара не должна иметь подтеков и загрязнений.

4.1.3 Во время хранения адаптеров не требуется проведение работ, связанных с их обслуживанием или консервацией. Воздух в помещении не должен содержать пыли, паров кислот и щелочей, а также газов, вызывающих коррозию. Гарантийный срок хранения – 6 месяцев со дня изготовления прибора.

4.2 Условия транспортирования

4.2.1 Специальных требований к условиям транспортировки, а также к порядку погрузки и выгрузки изделия нет. Погрузка, транспортирование и выгрузка изделия соответствуют ГОСТ 15150 8(ОЖ) при температуре окружающего воздуха от минус 50 до плюс 80 °С при относительной влажности воздуха 80 %, а также правилами перевозки груза, действующими на каждом виде транспорта с обеспечением защиты от дождя и снега, в том числе:

- автомобильным транспортом на расстояние до 1000 км по дорогам с асфальтовым или бетонным покрытием без ограничения скорости или до 250 км по булыжным или грунтовым дорогам со скоростью до 40 км/час;

- железнодорожным и воздушным (в отапливаемых герметизированных отсеках).

4.2.2 Вид отправки – мелкая, малотоннажная.

4.2.3 Транспортирование пакетами не допускается.

4.2.4 Адаптеры не должны подвергаться резким ударам и воздействию атмосферных осадков.

4.2.5 Транспортная маркировка должна содержать следующие сведения: наименование адаптера; дату выпуска; отметку ОТК; заводской номер адаптера; брутто ящика.

4.2.6 При погрузке, транспортировке и выгрузке адаптеров должны выполняться требования манипуляционных знаков и действующих правил перевозки на вид транспорта, перевозка которым осуществляется.

4.2.7 Адаптер в упаковке для транспортирования выдерживает воздействия:

- транспортной тряски с ускорением 30 м/с^2 при частоте от 80 до 120 ударов в минуту;

- температуры окружающего воздуха от минус 50 до плюс 80 °С;

- относительной влажности до 98 % при температуре плюс 35 °С.

5 ГАРАНТИИ ИЗГОТОВИТЕЛЯ

5.1 Изготовитель гарантирует работу адаптера в течение 12 месяцев со дня ввода в эксплуатацию, но не более 18 месяцев со дня отгрузки потребителю. При неисправности в течение гарантийного периода предприятие-изготовитель производит безвозмездный ремонт, если неисправность произошла по вине изготовителя.

5.2 Претензии принимаются при наличии акта ввода в эксплуатацию, при отсутствии нарушений пломб предприятия-изготовителя (отсутствие неснимаемых наклеек или несоответствие их номеров указанным в настоящем паспорте), а также при соблюдении условий эксплуатации, хранения, транспортирования и монтажа; при обязательном ведении учетных форм настоящего РЭ. Все записи в учетных формах производятся только чернилами или шариковой ручкой, без подчисток, помарок и незаверенных исправлений.

6 СВЕДЕНИЯ ОБ УПАКОВКЕ

СВИДЕТЕЛЬСТВО ОБ УПАКОВКЕ

Адаптер «АС-485» № _____ упакован в ООО «Глобус» согласно требованиям, предусмотренным в действующей эксплуатационной документации.

Упаковщик _____
подпись

_____ ФИО

_____ Дата

7 СВЕДЕНИЯ О ПРИЕМКЕ

СВИДЕТЕЛЬСТВО О ПРИЕМКЕ

Адаптер «АС-485» № _____ изготовлен и принят в соответствии с обязательными требованиями государственных стандартов, действующей технической документацией и признан годным для эксплуатации.

Начальник ОТК

МП _____
личная подпись

_____ расшифровка подписи

_____ Дата

8 ФОРМЫ УЧЕТА

8.1 Регистрация настройки

№ п/п	Причина настройки	Дата настройки	Должность, Ф.И.О. лица, производившего настройку, и его подпись	Ф.И.О. и подпись представителя контролирующей организации	Примечание

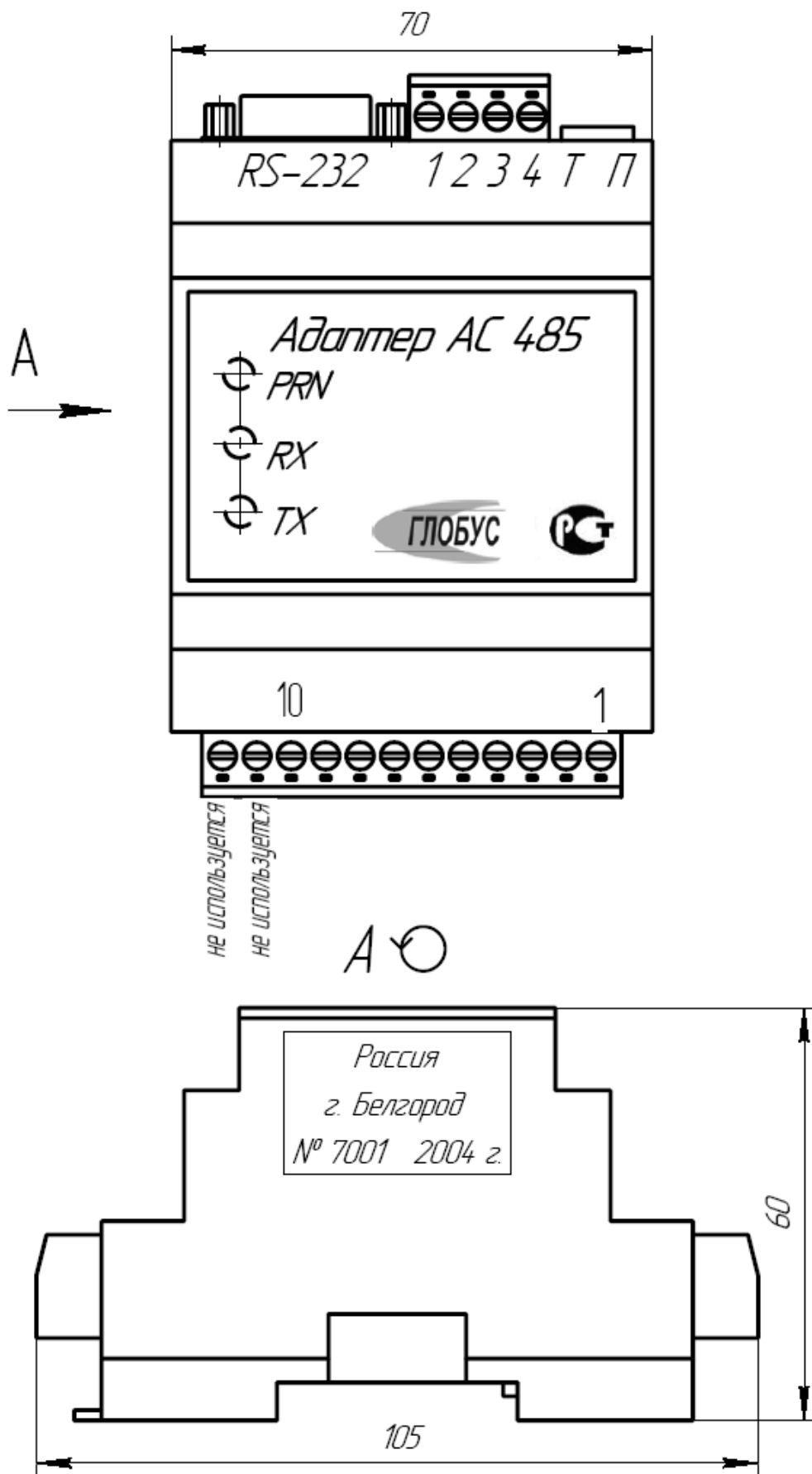
8.2 Учет технического обслуживания

Дата	Вид технического обслуживания	Замечания о техническом состоянии	Должность, фамилия, подпись ответственного лица

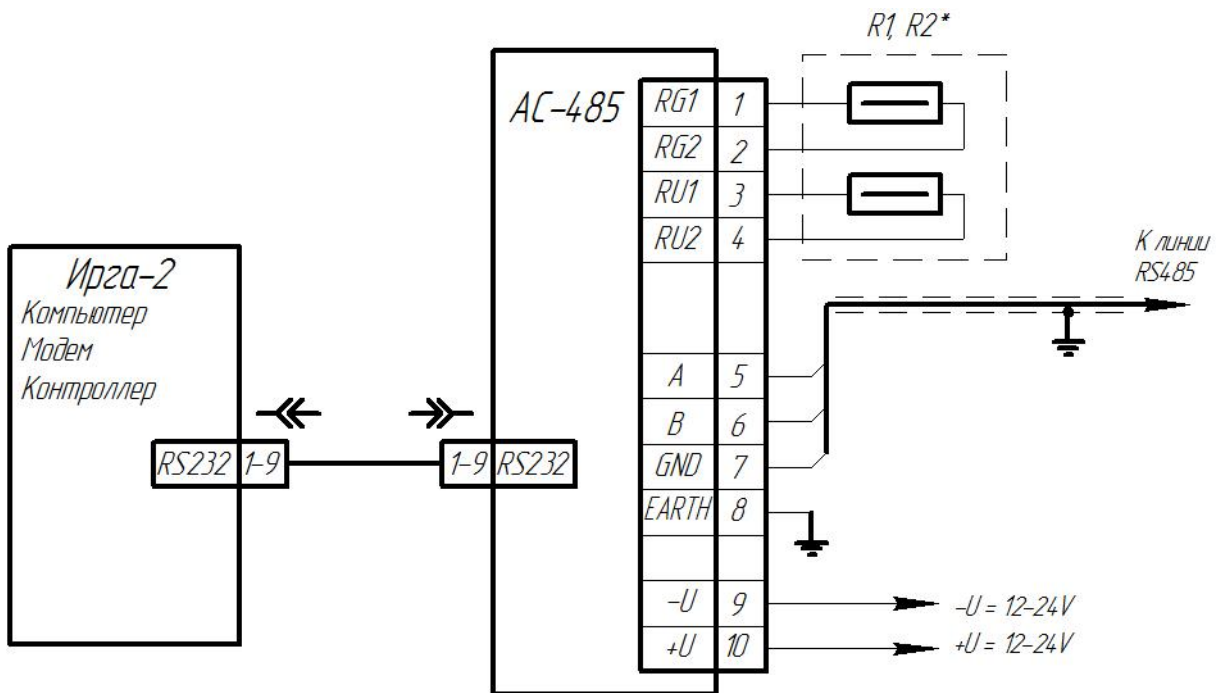
8.3 Сведения о хранении

Дата:		Условия хранения	Должность, фамилия и подпись лица, ответственного за хранение
установки на хранение	снятия с хранения		

ПРИЛОЖЕНИЕ А – ЧЕРТЕЖ ОБЩЕГО ВИДА АДАПТЕРА



ПРИЛОЖЕНИЕ Б – СХЕМА ПОДКЛЮЧЕНИЯ АДАПТЕРА



*R1, R2 устанавливать при необходимости

ПРИЛОЖЕНИЕ В – ПРИМЕР ЗАПОЛНЕНИЯ РЕКЛАМАЦИОННОГО АКТА

(обязательное)

Заказчик: ООО «Планета»
Адрес: 125765, г.Москва,
Ленинский проспект, 125, корпус 4
тел./факс: (495)1222332

Рекламационный акт от 30 августа 2000 г.

1.Наименование изделия: Адаптер «АС-485»

Заводской номер: 4217

Дата изготовления: 25 мая 2000г.

2.Монтаж изделия осуществлен 20 июня 2000г. организацией ООО «Планета» с учетом требований к монтажу, оговоренных в эксплуатационной документации на изделие.

Сдан в эксплуатацию: 25 июня 2000г.

3.Дефект обнаружен: 25 августа 2000г. во время периодического осмотра.
Время наработки два месяца.

4.Основные дефекты, обнаруженные в изделии: _____
_____.

5.Способ устранения силами заказчика: проверена линия связи, правильность подключения. Повреждений не обнаружено, подключение соответствует эксплуатационной документации.

6.Заключение: Адаптер «АС-485» N 4217 неисправен.

Владелец:

Представитель сервисного центра или организации, проводившей монтаж и отладку:

Акт получен ООО «Глобус» «_____» _____ 20____ г.

ПРИЛОЖЕНИЕ Г – КАРТА АДРЕСОВ РЕГИСТРОВ MODBUS

Описание протоколов и программного обеспечения, программу настройки MBSarry.exe, программу тестирования TestAC485.exe смотри:

раздел "Документация".

Внимание: отправка в адрес изготовителя обязательна

ПРИЛОЖЕНИЕ Д – ИЗВЕЩЕНИЕ О МОНТАЖЕ

Заполняется и отправляется после окончания производителем пуско-наладочных работ в адрес изготовителя:

308023, г.Белгород, ул. Садовая, 45-а,
ООО «Глобус»

Адаптер «АС-485», заводской номер _____,
установлен на объекте:

наименование объекта, узла учета

наименование предприятия владельца, почтовый адрес, телефон, факс

Работы произведены:

наименование монтажной организации, почтовый адрес, телефон, факс, номер лицензии и наименование органа, ее выдавшего

Представитель монтажной организации:

(Ф.И.О., подпись и должность)

Представитель заказчика:

(Ф.И.О., подпись и должность)

Дата « _____ » _____ 20 ____ г.

ЗАКАЗАТЬ